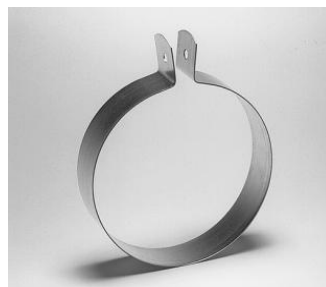


Beskrivelse

Montagebøjle
UV-bøjle 25x2
Ophængs- og montagesystemer
Cirkulært

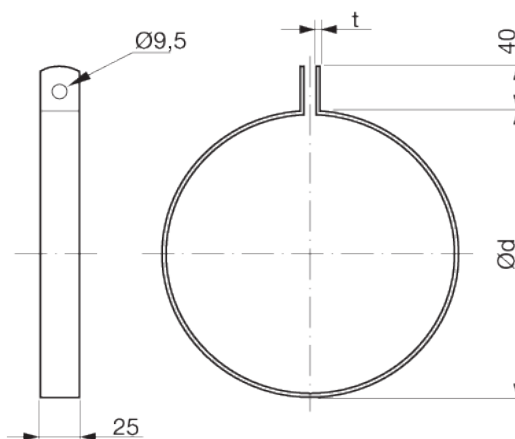


Montage og vedligehold

Inden montage tjekkes alle dele eksempelvis tætningslister.
Eventuelle urenheder fjernes

Vedligeholdes udvendigt ved at rengøre med egnet redskab; kost, støvsuger eller klud.
Det anbefales jævnligt at kontrollere fittings og rør indvendigt og om nødvendigt rengøre disse for at undgå støv og skidt.

Bestilling - eksempel	RB	315
Produkt		
Dimension 1 \varnothing_d		



Dimensioner

Dimension 1 \varnothing_d	A (mm)	t (mm)
80	25	2
100	25	2
125	25	2
160	25	2
200	25	2
224	25	2
250	25	2
315	25	2
355	25	2
400	25	2
450	25	2
500	25	2
560	25	2
630	25	2
710	25	2
800	25	2
1000	25	2